

| | provoz s přímým napojením na komín | | provoz s připojenou akumulací masou | |
|--|------------------------------------|-----------------------------|-------------------------------------|-----------------------------|
| | litinová kopule | ocelový výměník | litinová kopule | redukce na prstence |
| Energetický štítek | A | A | A+ | A+ |
| Provozní údaje | | | | |
| Nominální výkon | 8 kW | 13 kW | ---- | ---- |
| Účinnost | > 80 % | > 80 % | ---- | ---- |
| Obrat paliva | 2,4 kg/h | 3,7 kg/h | 5,5 kg | 5,5 kg |
| Výkon topeniště | ---- | ---- | 21 kW | 21 kW |
| Hmotnostní tok spalin | 8 g/s | 11 g/s | 20 g/s | 20 g/s |
| Potřebný tah komína | 12 Pa | 12 Pa | 12 Pa | 15 Pa |
| Potřebné množství vzduchu pro hoření | 30 m ³ /h | 40 m ³ /h | 60 m ³ /h | 60 m ³ /h |
| Průměrná teplota spalin | | | | |
| na výstupu | 263 °C | 272 °C | 376 °C | 385 °C |
| za 3,4 bm tahového systému KMS 300 ¹ | ---- | ---- | 199 °C | ---- |
| za akumulací nástavbou (5x aku. prstenců Ø440mm) | ---- | ---- | ---- | 230 °C |
| Rozdělení užitého tepla | | | | |
| krbová vložka | 62–80 % | 62–80 % | 40 % | 35 % |
| pohledové sklo (jednoduché / dvojité) | 38 / 20 % | 38 / 20 % | 38 / 20 % | 38 / 20 % |
| dodatečná akumulací masa | ---- | ---- | 22–40 % | 30–45 % |
| Informace pro stavbu s mřížkami | | | | |
| Minimální plocha mřížky spodní / horní | 900 / 1050 cm ² | 1200 / 1400 cm ² | 1200 / 1400 cm ² | 1200 / 1400 cm ² |
| Minimální odstup y k izolovaným plochám / podlaze | 80 / 0 mm | | 80 / 0 mm | |
| Izolace referenční ² strop / zadní stěna / boční stěna / podlaha | 120 / 0 / 80 / 0 mm | | 120 / 0 / 80 / 0 mm | |
| Izolace Calciumsilikat ³ strop / zadní stěna / boční stěna / podlaha | 90 / 0 / 60 / 0 mm | | 90 / 0 / 60 / 0 mm | |
| Informace pro stavbu bez mřížek (zavřené mřížky) | | | | |
| Minimální aktivní sálavá plocha ⁴ | 4 m ² | | 5 m ² | |
| Minimální odstup od izolovaných plochám / podlaze | 80 / 20 mm | | 80 / 20 mm | |
| Izolace referenční ² strop / zadní stěna / boční stěna / podlaha | 160 / 0 / 100 / 20 mm | | 160 / 0 / 100 / 20 mm | |
| Izolace Calciumsilikat ³ strop / zadní stěna / boční stěna / podlaha | 120 / 0 / 75 / 20 mm | | 120 / 0 / 75 / 20 mm | |
| Všeobecné technické informace | | | | |
| Celková hmotnost / hmotnost vystýlky topeniště | ca. 250 / 113 kg | | ca. 250 / 113 kg | |
| Rozměr topeniště (šířka x hloubka) | 705 x 355 mm | | | |
| Průměr přívodu vzduchu pro hoření | Ø 150 mm | | | |
| Použití v uzavřené akumulací obestavbě dle oborových pravidel | vhodné | | | |
| Testováno podle | EN 13229 | | | |
| Splňuje požadavky norem | 1. BImSchV (Stufe2), 15a BVG | | | |

1 Uváděná délka tahu při testování. Přesnou délku tahu určuje přepočít (Ortner / KOV přepočítový program) podle odborných stavebních předpisů.

2 Minerální vlna podle AGI-Q 132

3 Příklad SkamoEnclosure Board 225 kg/m³

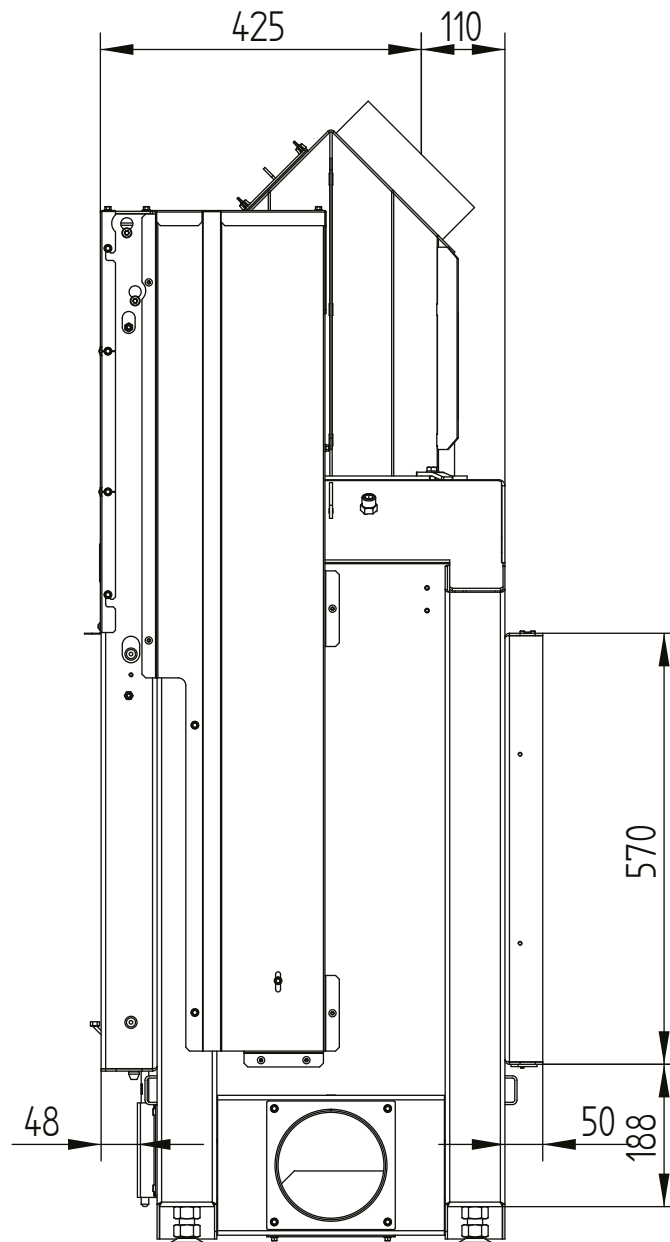
4 Průměrná hodnota závisí na délce akumulace a vlastnostech materiálu. Uvedené hodnoty platí pro šamot tloušťky 3 cm s tepelnou vodivostí 500 W/m²

HAKA 78/57 tunel

Technická data
Stav 2019/08

ocelový výměník 45° / přívod vzduchu / nohy

M 1:10

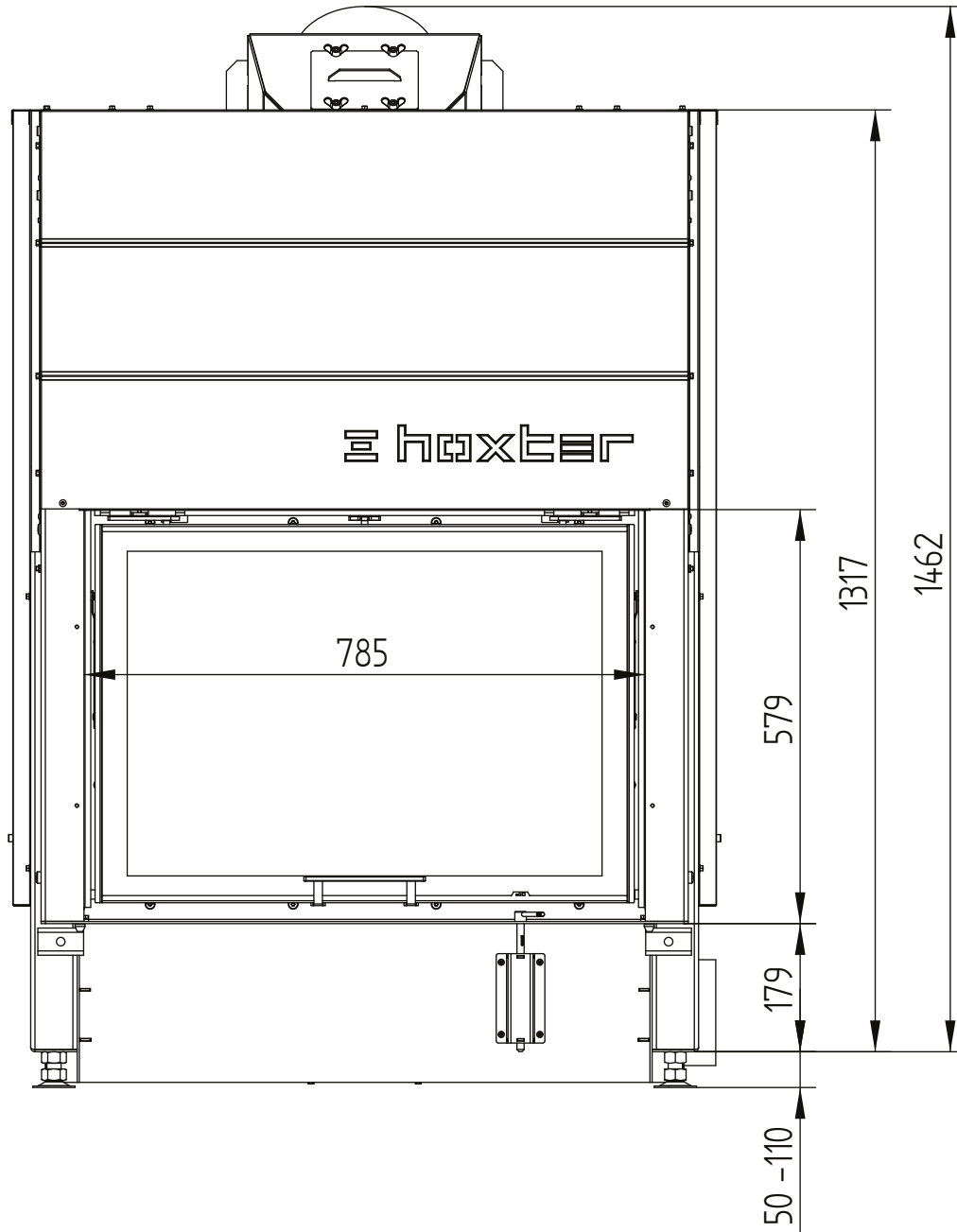


HAKA 78/57 tunel

Technická data
Stav 2019/08

ocelový výměník 45° / přívod vzduchu / nohy

M 1:10

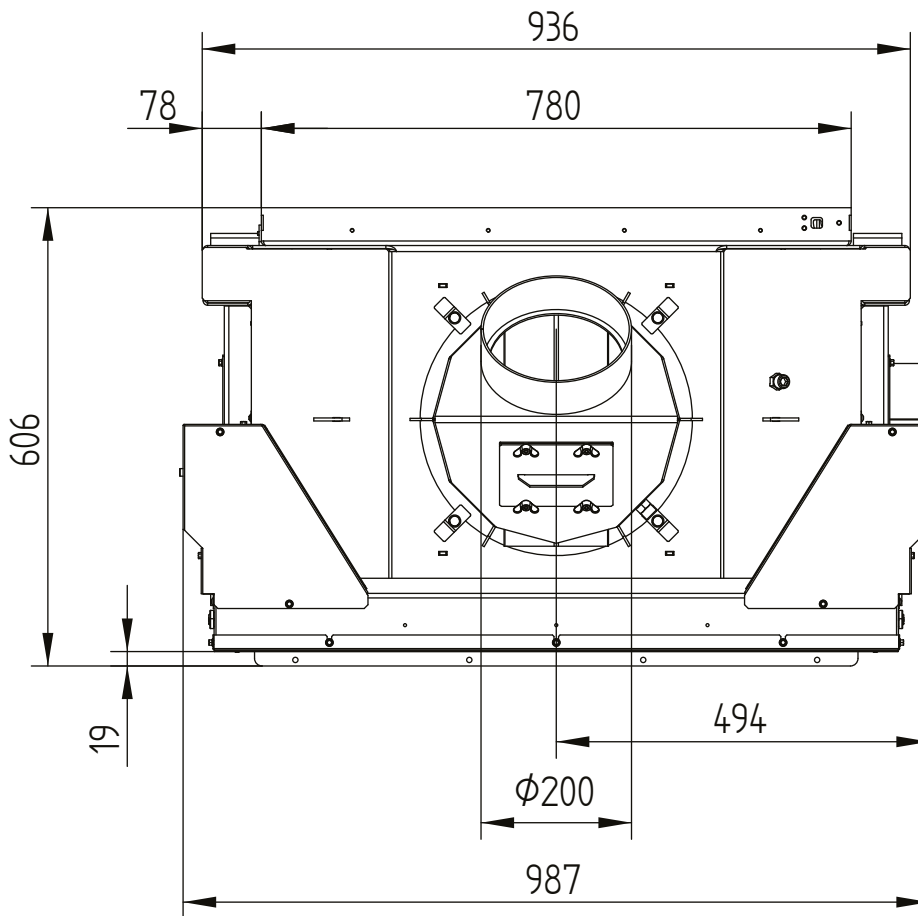
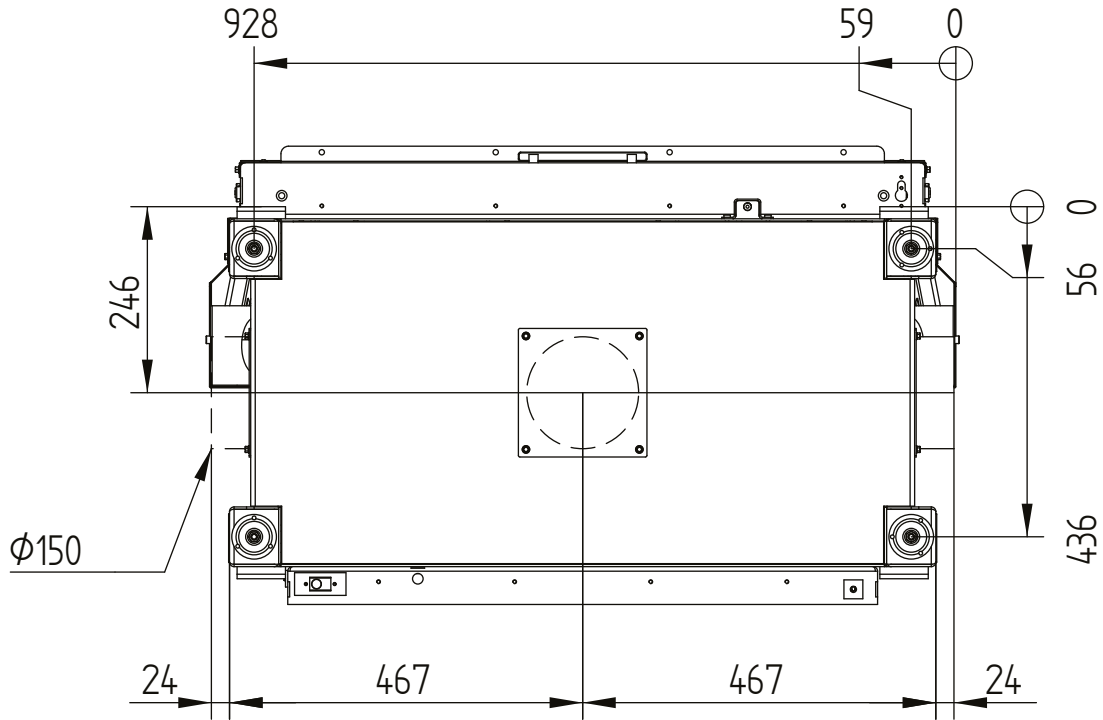


HAKA 78/57 tunel

Technická data
Stav 2019/08

ocelový výměník 45° / přívod vzduchu / nohy

M 1:10



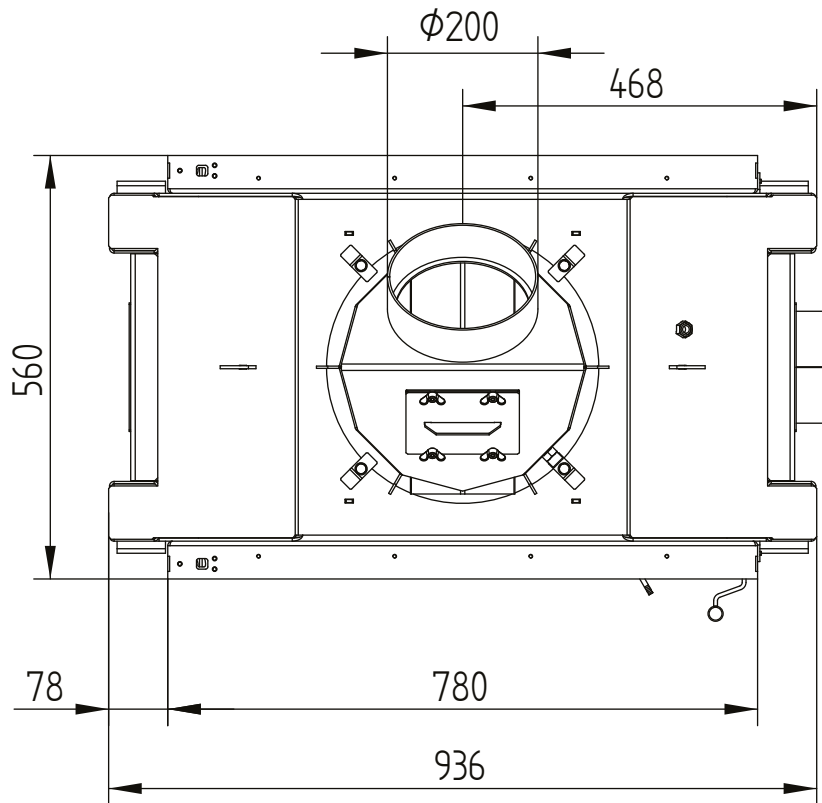
horní zdvih

HAKA 78/57 tunel

Technická data
Stav 2019/08

ocelový výměník 45° / přívod vzduchu / nohy

M 1:10



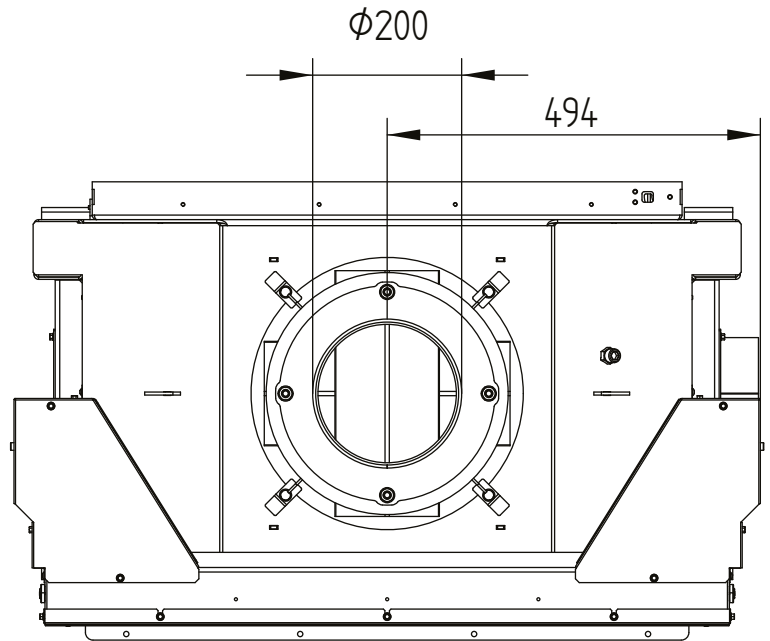
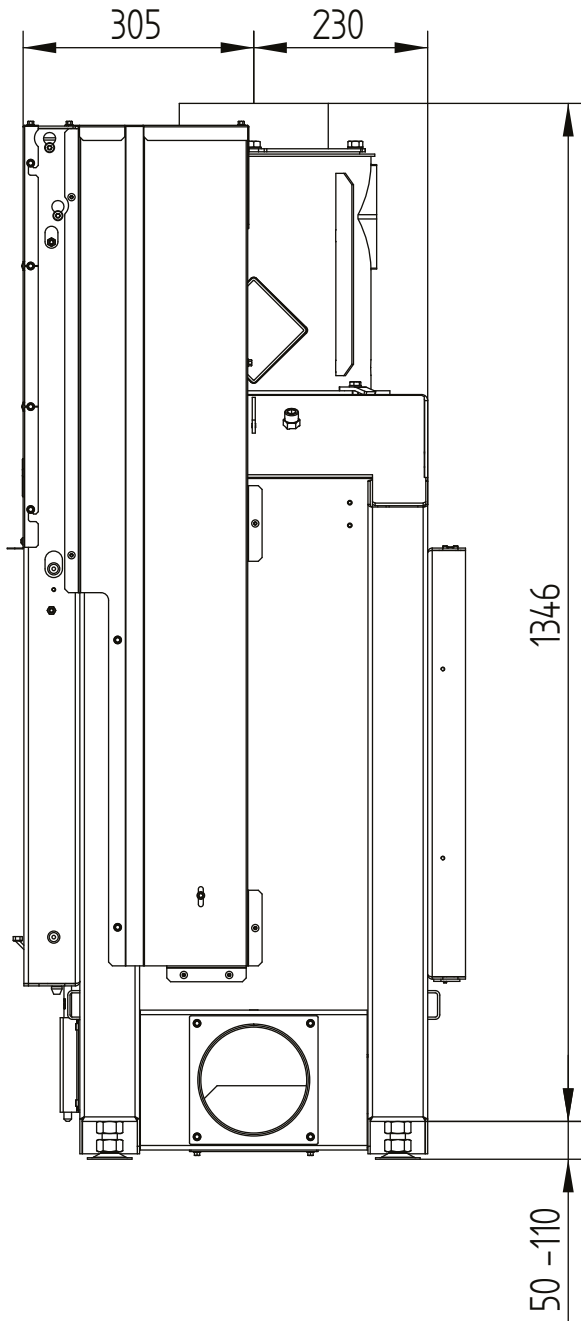
boční otevírání

HAKA 78/57 tunel

Technická data
Stav 2019/08

ocelový výměník vertikální

M 1:10

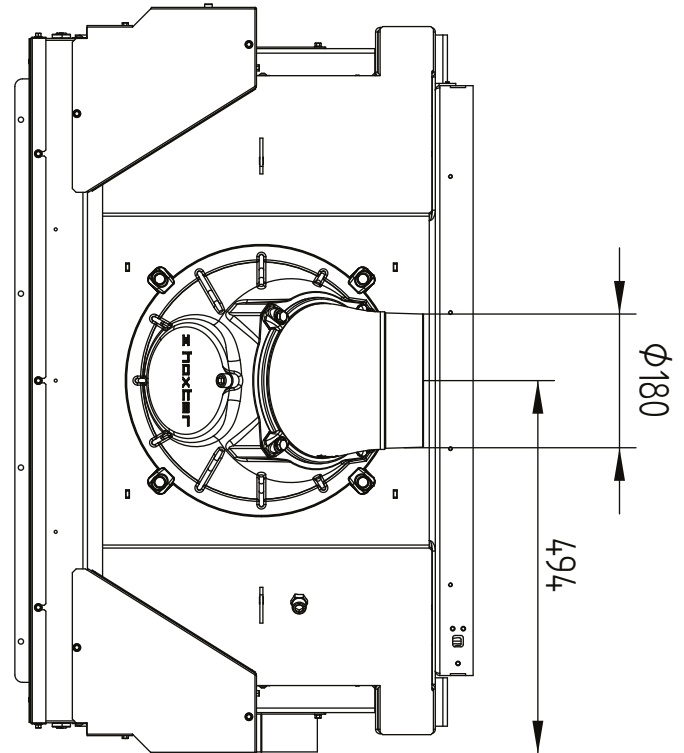
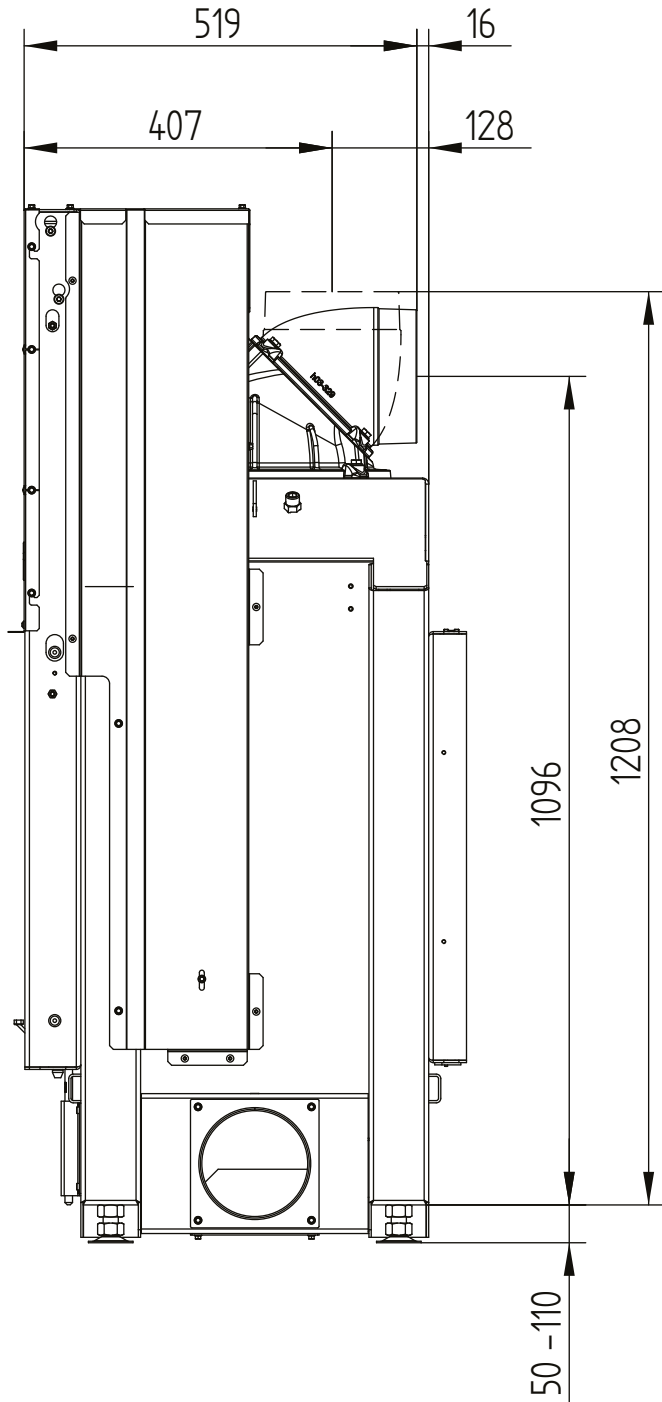


HAKA 78/57 tunel

Technická data
Stav 2019/08

litinová kopule

M 1:10

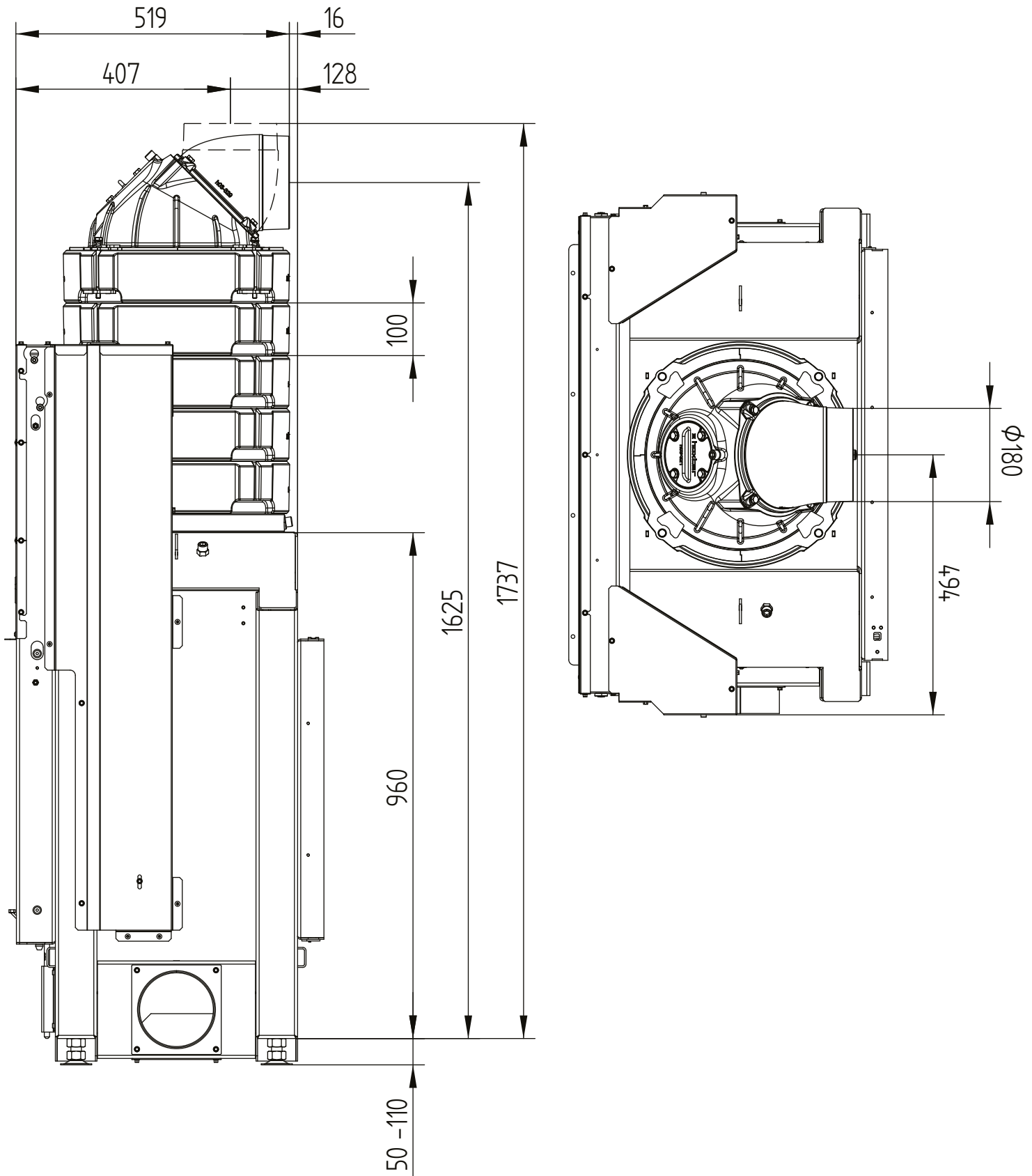


HAKA 78/57 tunel

Technická data
Stav 2019/08

akumulační nástavba

M 1:10

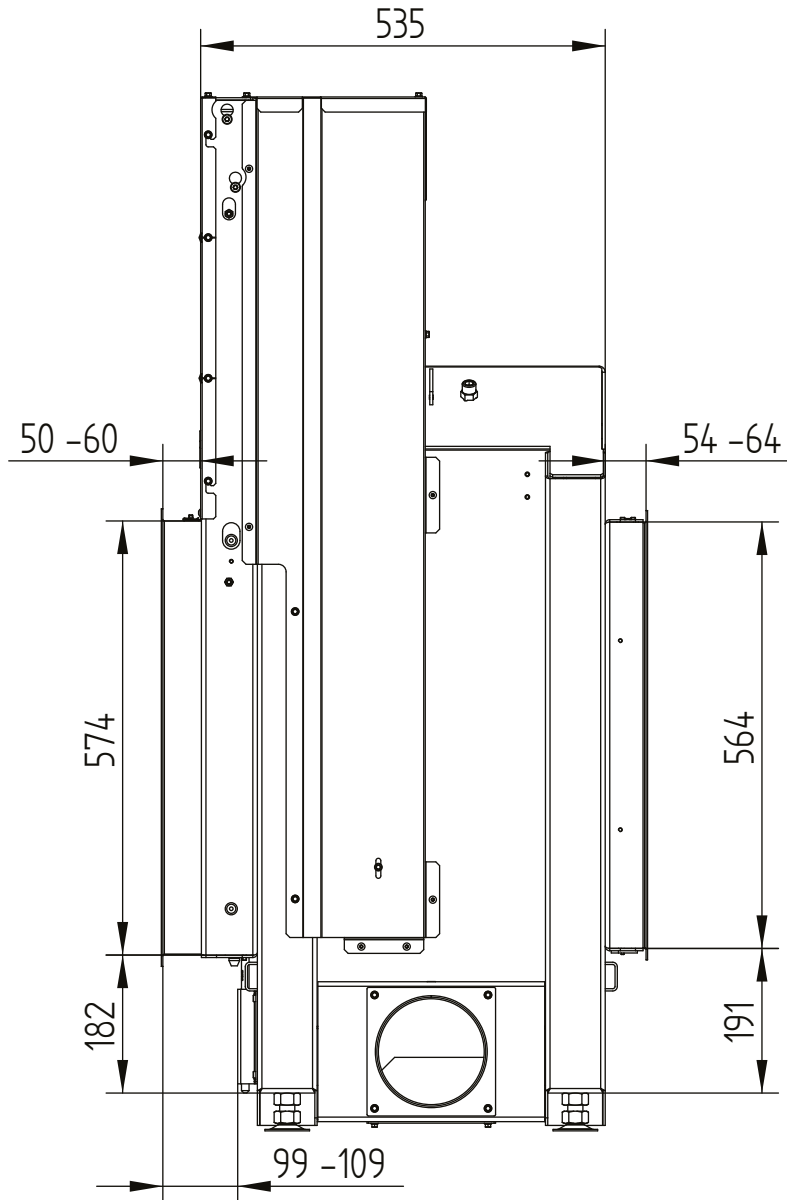


HAKA 78/57 tunel

Technická data
Stav 2019/08

krycí rám 78/57h 4stranný 50 mm 1 x 90°

M 1:10

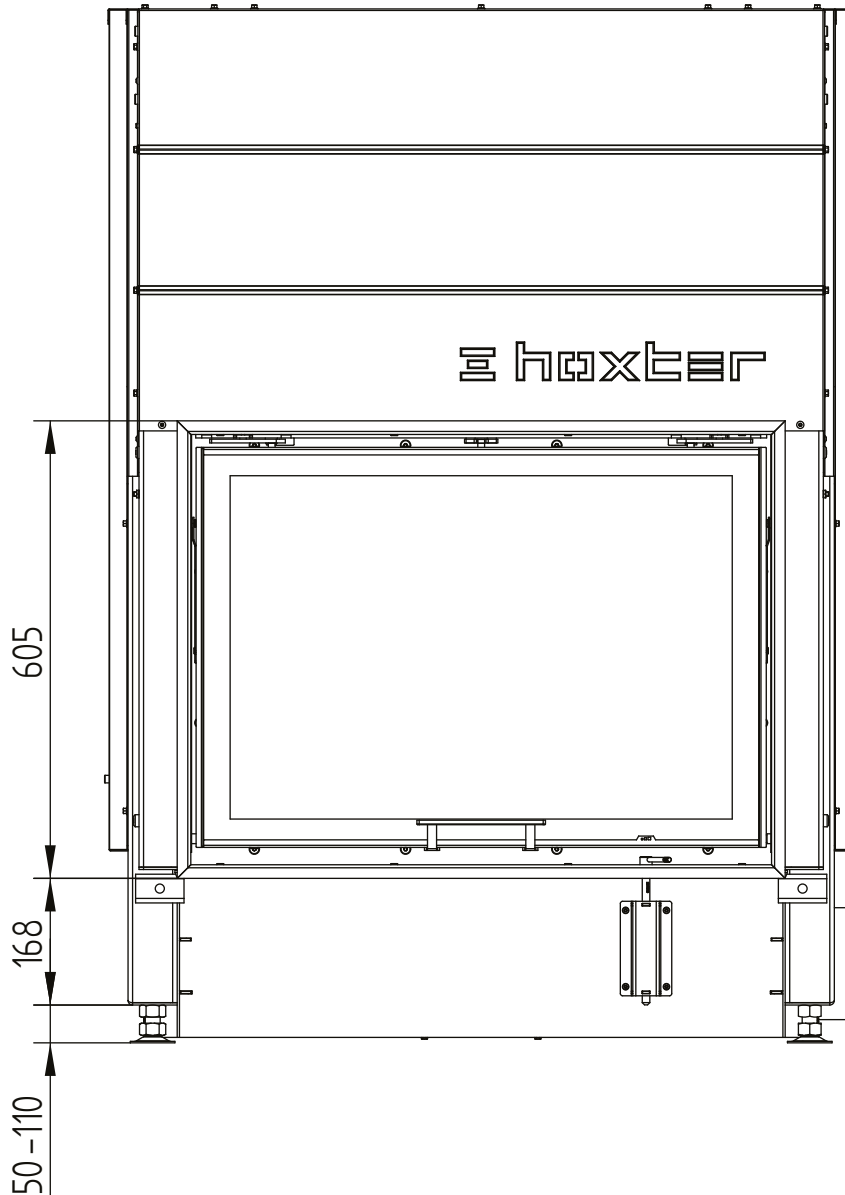


HAKA 78/57 tunel

Technická data
Stav 2019/08

krycí rám 78/57h 4stranný 50 mm 1 x 90°

M 1:10

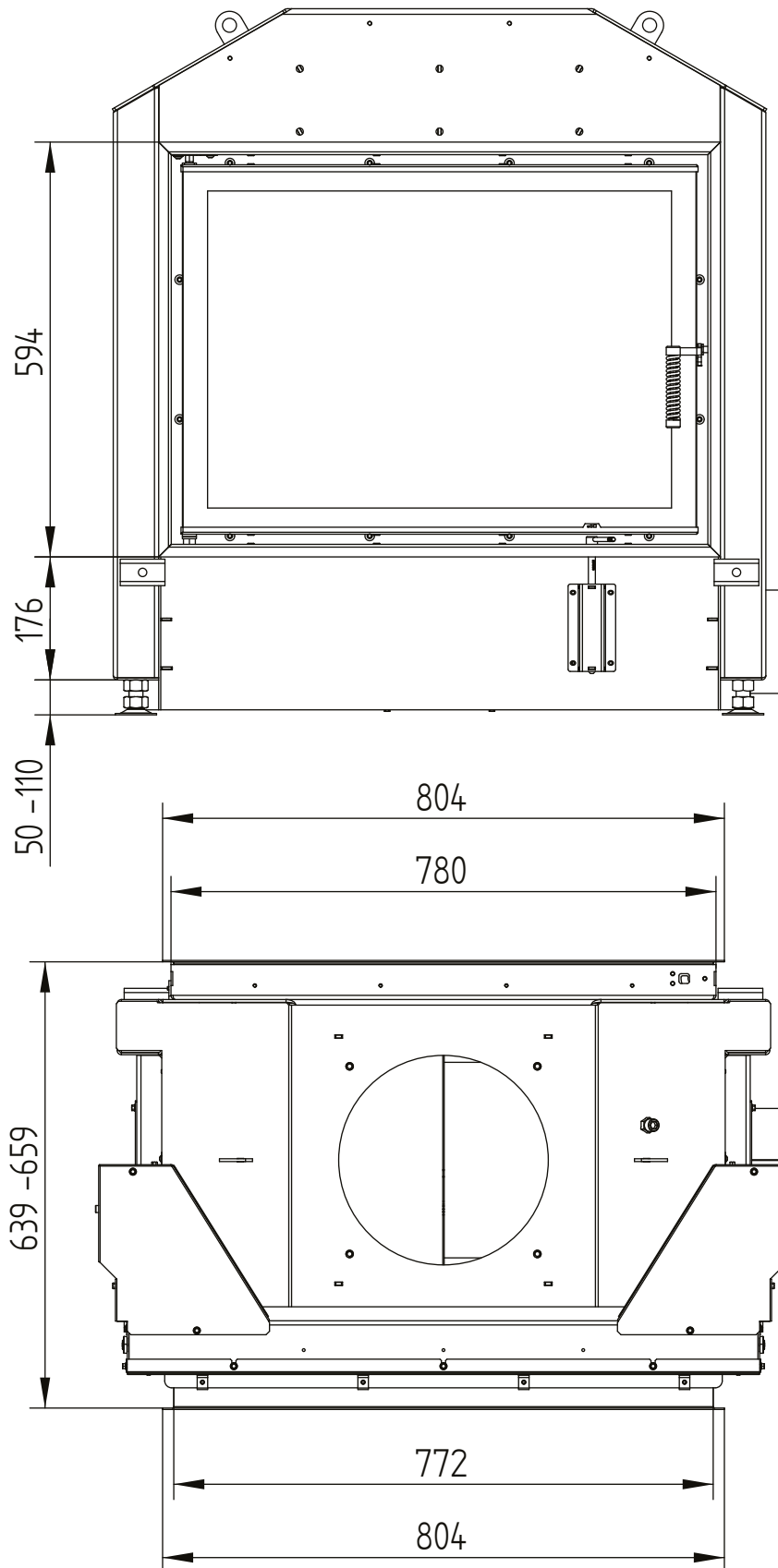


HAKA 78/57 tunel

Technická data
Stav 2019/08

krycí rám 78/57h 4stranný 50 mm 1 x 90°

M 1:10

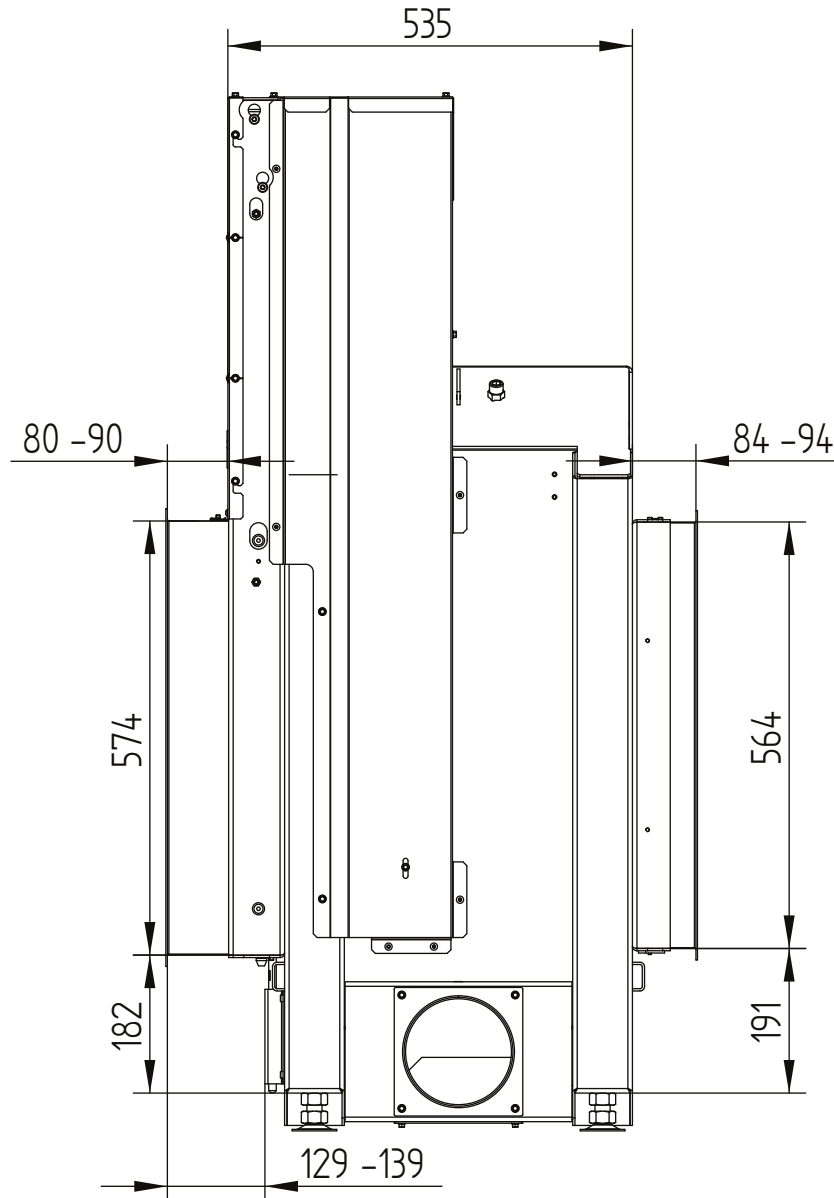


HAKA 78/57 tunel

Technická data
Stav 2019/08

krycí rám 78/57h 4stranný 80 mm 1 x 90°

M 1:10

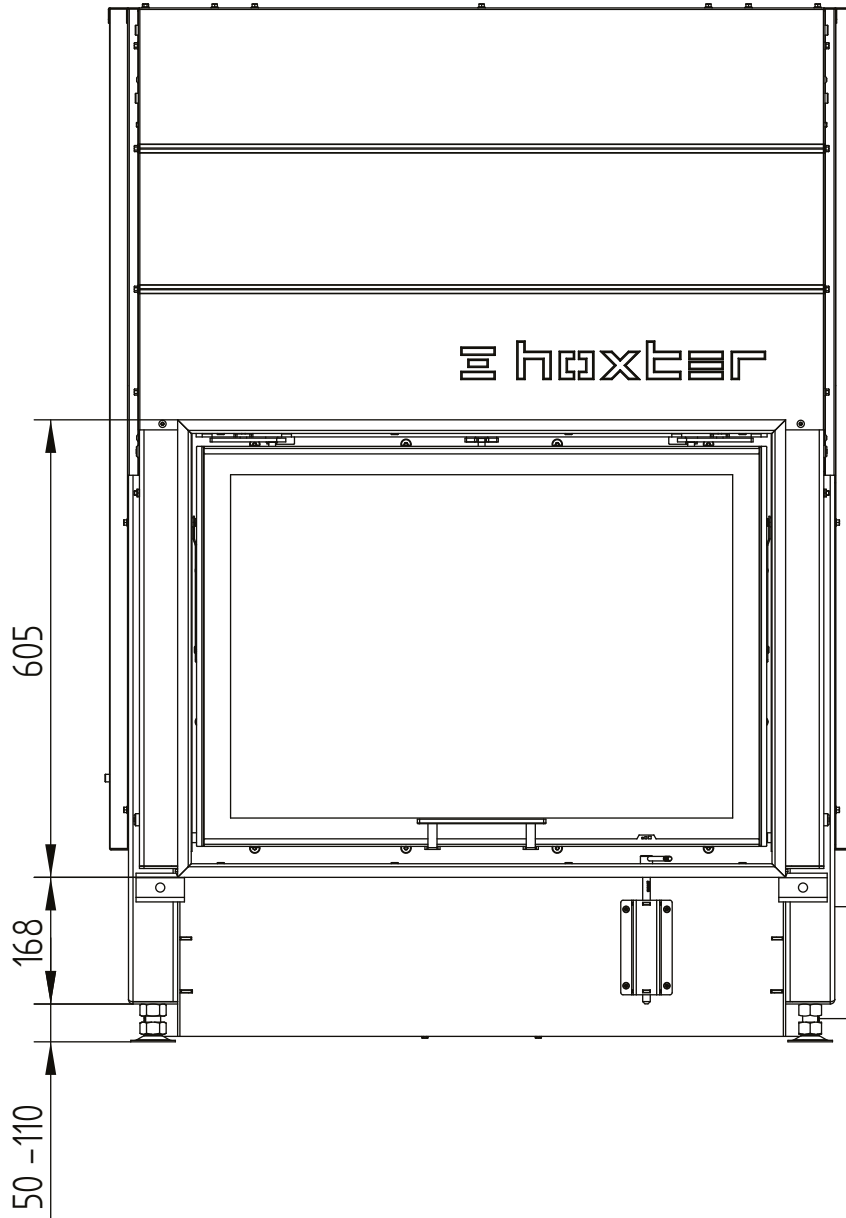


HAKA 78/57 tunel

Technická data
Stav 2019/08

krycí rám 78/57h 4stranný 80 mm 1 x 90°

M 1:10

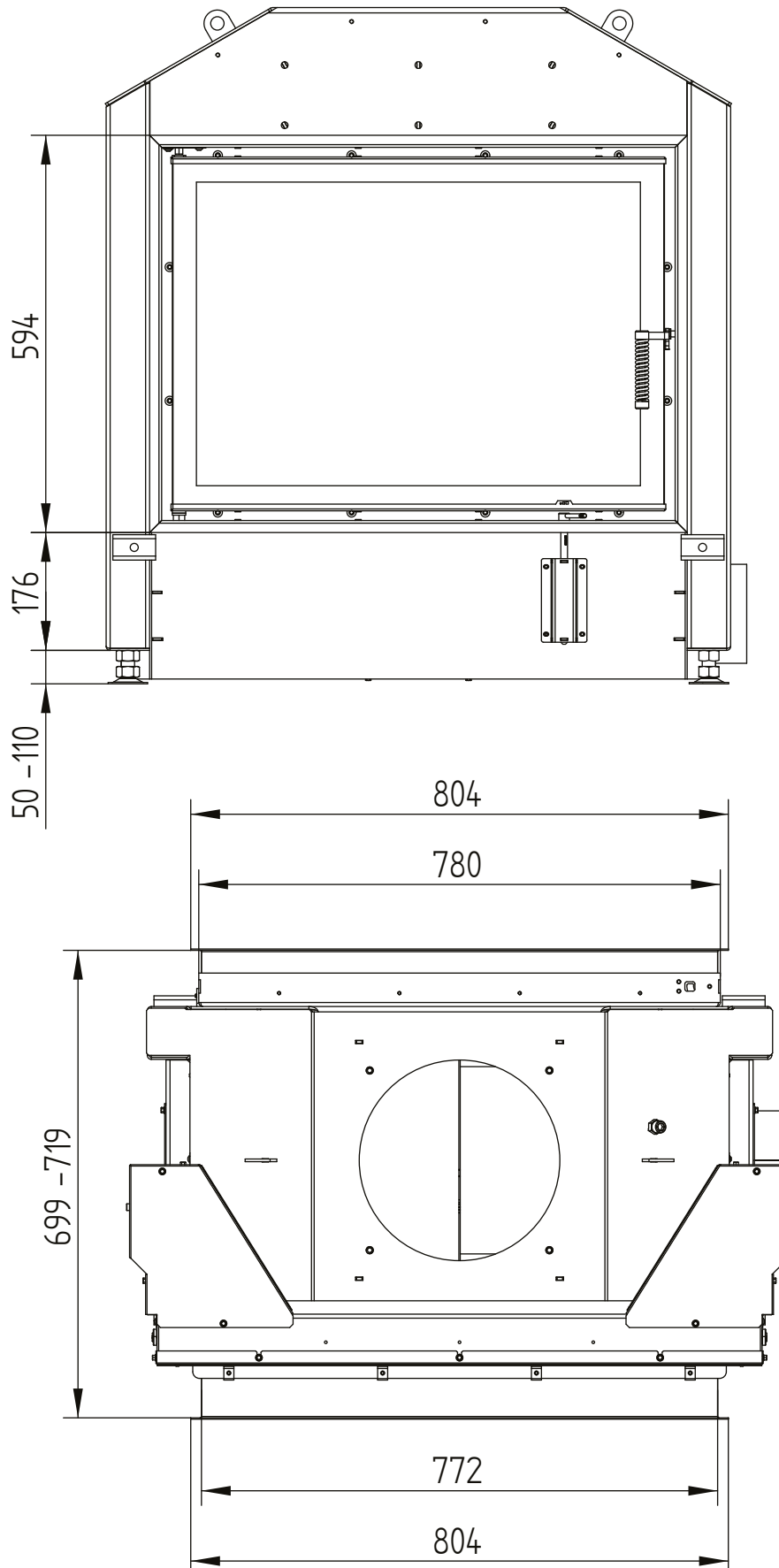


HAKA 78/57 tunel

Technická data
Stav 2019/08

krycí rám 78/57h 4stranný 80 mm 1 x 90°

M 1:10

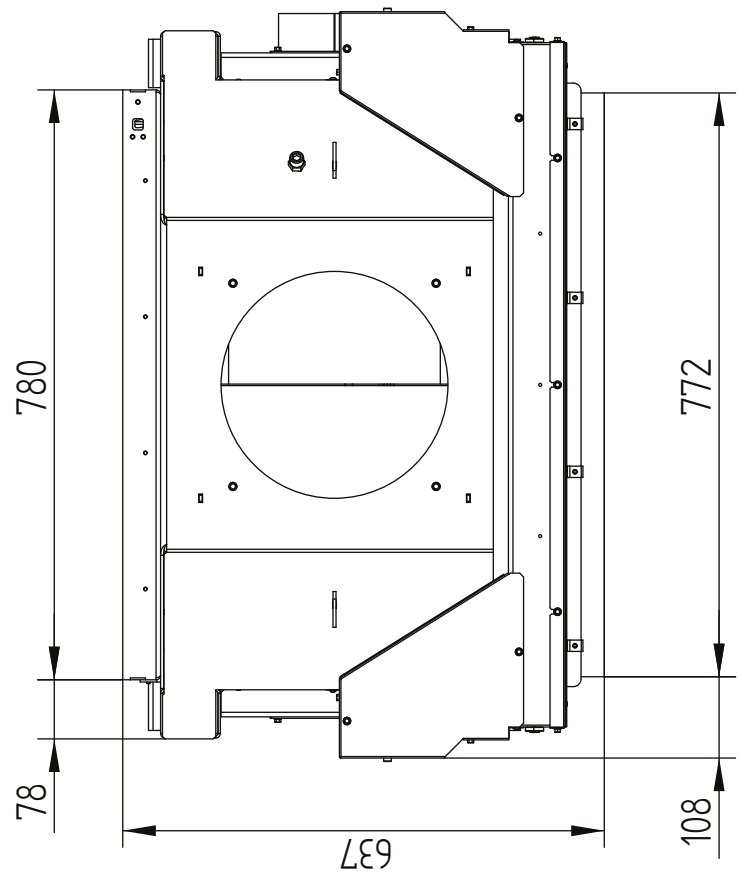
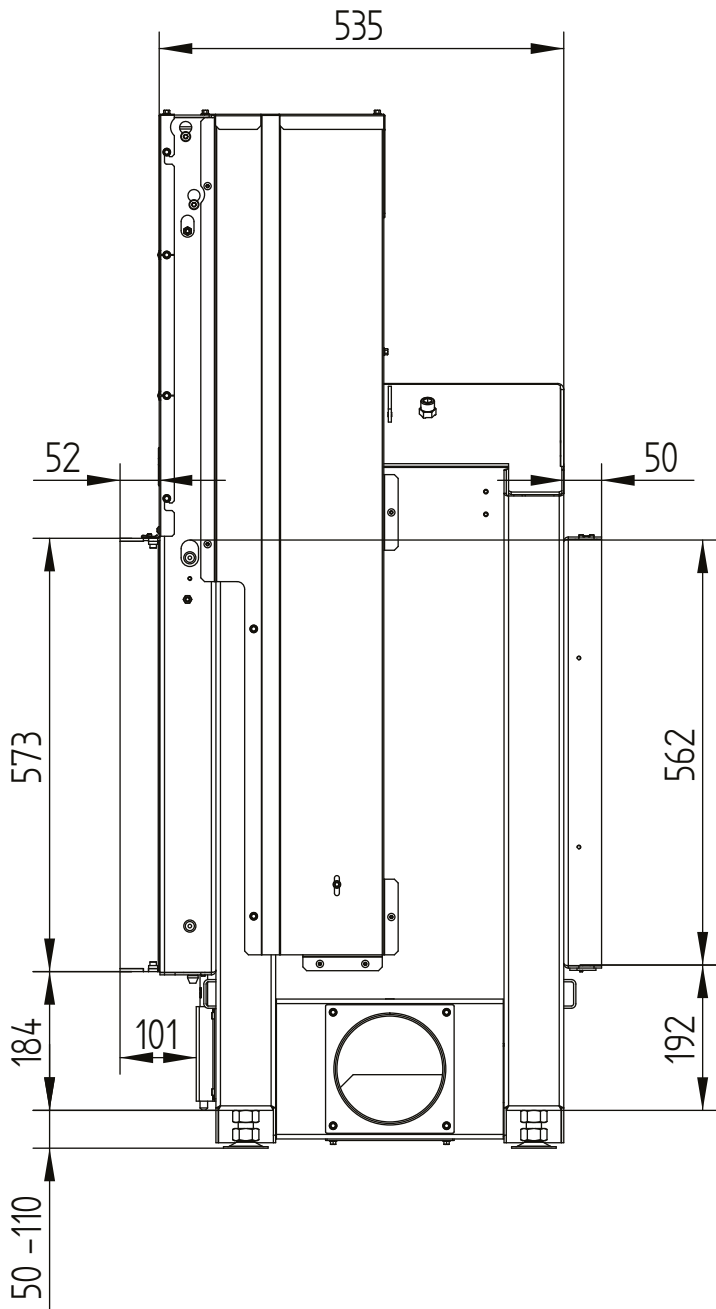


HAKA 78/57 tunel

Technická data
Stav 2019/08

stavěcí rám 78/57h 4stranný 50 mm

M 1:10

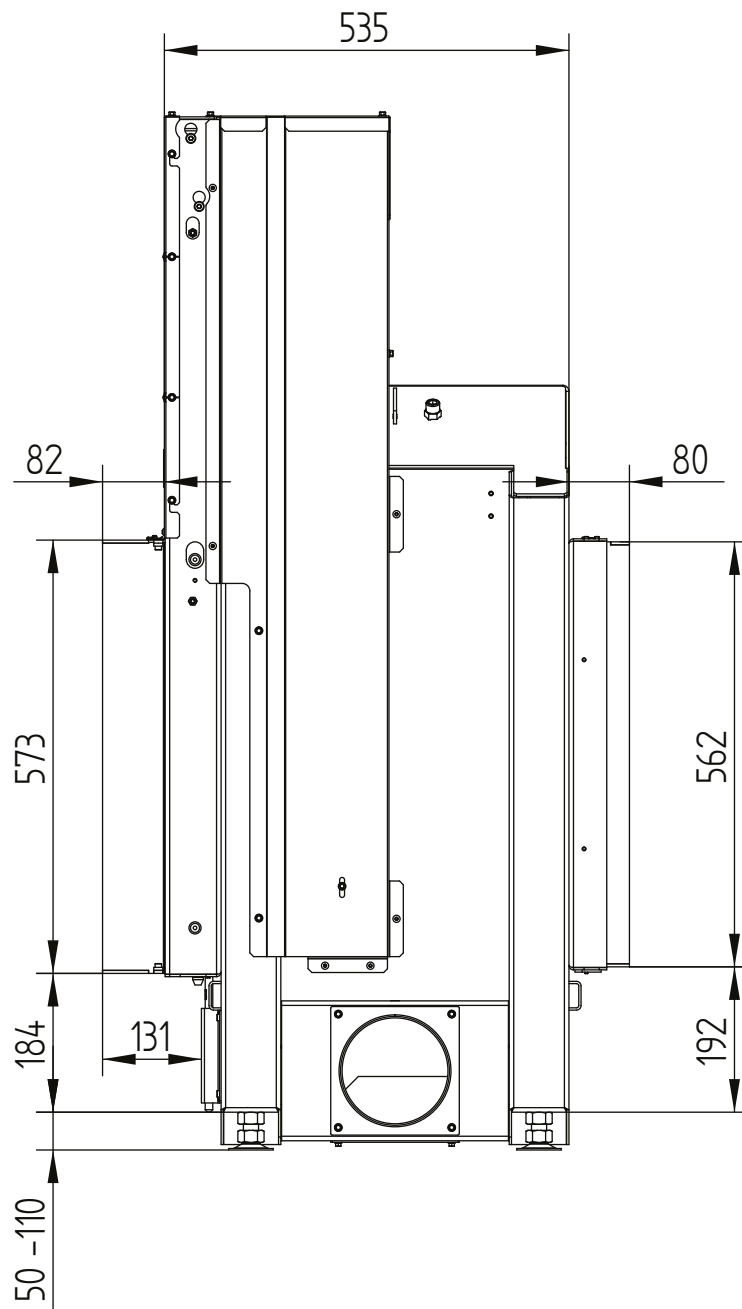


HAKA 78/57 tunel

Technická data
Stav 2019/08

stavěcí rám 78/57h 4stranný 80 mm

M 1:10

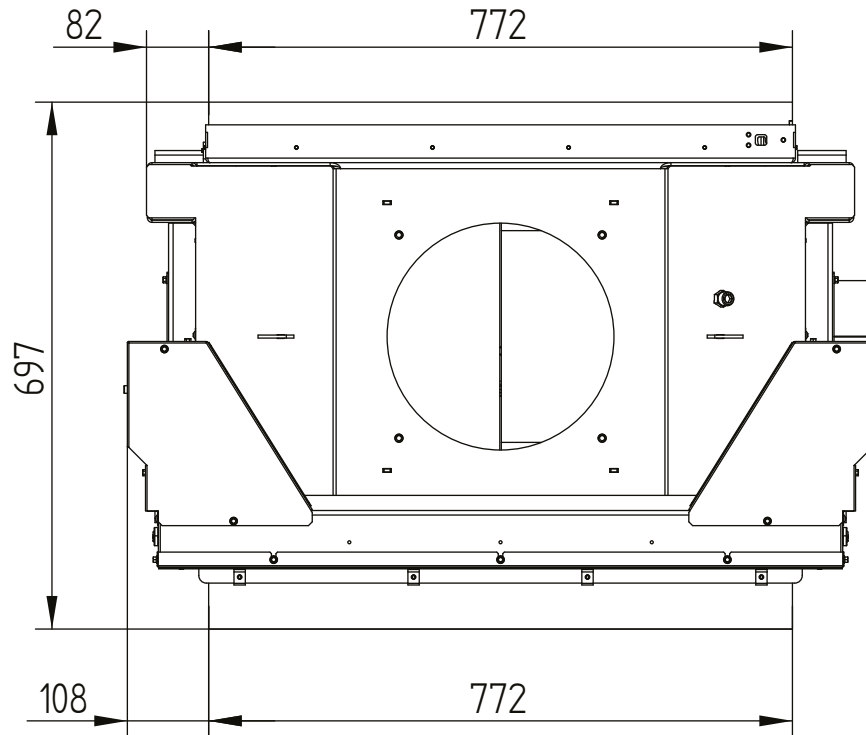


HAKA 78/57 tunel

Technická data
Stav 2019/08

stavěcí rám 78/57h 4stranný 80 mm

M 1:10

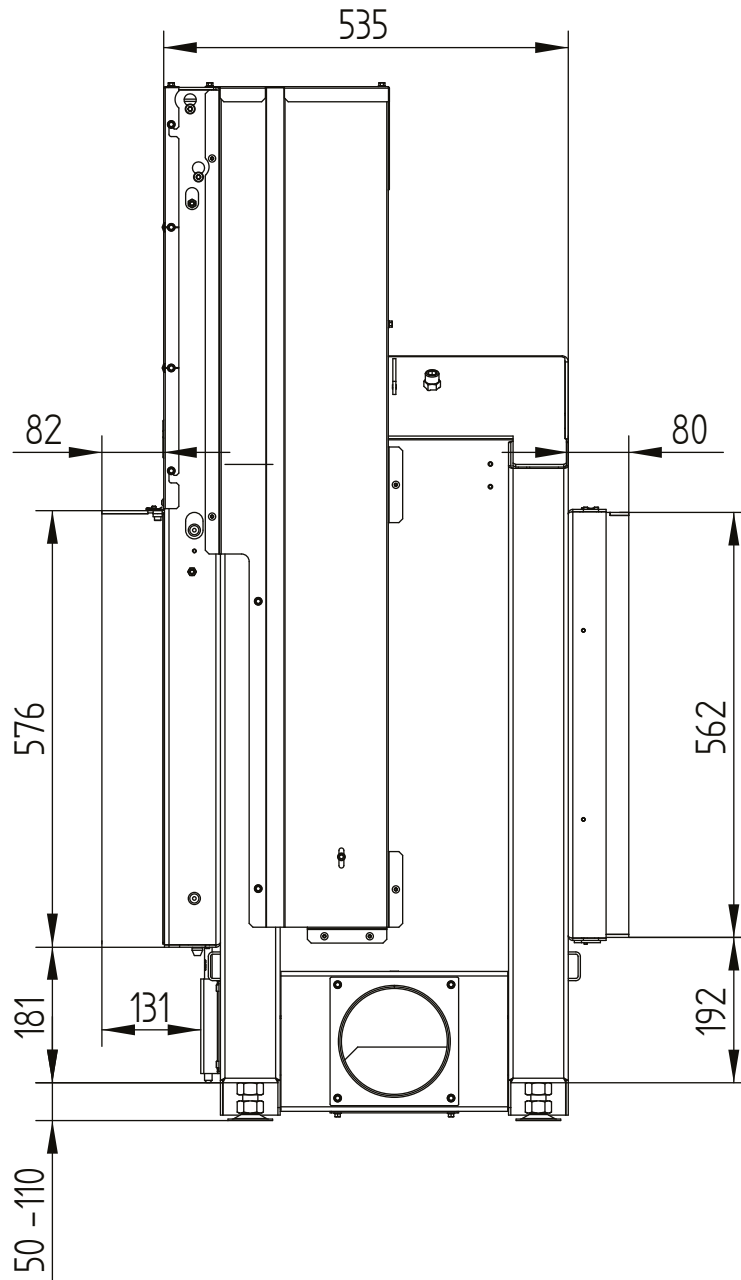


HAKA 78/57 tunel

Technická data
Stav 2019/08

stavěcí rám 78/57h 3stranný 80 mm

M 1:10



HAKA 78/57 tunel

Technická data
Stav 2019/08

stavěcí rám 78/57h 3stranný 80 mm

M 1:10

